



ВЫМПЕЛ

Научно-производственное
объединение

ОКПД 2 26.51.53.140



СИСТЕМА ПОДГОТОВКИ ГАЗА

СПГ «Model-003»

Руководство по эксплуатации
ВМПЛ2.848.003 РЭ



Дедовск 2017

Уважаемый заказчик!

Благодарим Вас за то, что проявили интерес к продукции, выпускаемой ООО «НПО «Вымпел».

Может быть, у Вас имеется обширный опыт работы с приборами нашего производства, а может быть, это ваш первый прибор фирмы «Вымпел».

В обоих случаях у нас к Вам просьба — в ваших собственных интересах не откладывайте данное руководство по эксплуатации в сторону, не прочитав его!

Выражаем надежду на то, что содержащаяся в данном руководстве информация будет Вам полезна.

Данная информация базируется на наших современных знаниях и передовом опыте.

Изготовитель заверяет, что поставляемая продукция соответствует техническим данным, приведенным в настоящем руководстве, и отвечает требованиям к безопасности и качеству.

Никакая часть данного руководства не может быть воспроизведена или записана в поисковой системе, или перенесена и передана третьим лицам в любой форме (механическими, фотокопирующими, записывающими или другими средствами) без предварительного получения письменного разрешения изготовителя. Никаких лицензий по использованию технологий изготовителя данная публикация не предоставляет.

Внимательно ознакомьтесь с руководством, с приведенными в нем ограничениями, указаниями и рекомендациями.

О всех недостатках в работе и конструкции прибора, замечаниях и предложениях по содержанию эксплуатационной документации, просим сообщать по адресу:

143530, Россия, Московская обл., Истринский р-он,
г. Дедовск, Школьный проезд, д.11
тел.: 8 (495) 992-38-60
факс: 8 (495) 992-38-60 (доб.105)
email: dedovsk@npovympel.ru
Internet: www.vympel.group

119121, Россия, г. Москва, Первый Вражский переулок, д. 4, «Вымпел»
тел./факс (495) 933-29-39
email: info@npovympel.ru
Internet: www.vympel.group

Желаем Вам успехов в работе!

Содержание

1	Описание и работа.....	7
1.1	Назначение.....	7
1.2	Технические характеристики.....	8
1.3	Состав изделия.....	9
1.4	Устройство и работа.....	10
1.4.1	Конструкция изделия.....	10
1.4.2	Работа изделия.....	11
1.4.3	Обеспечение взрывозащиты.....	12
1.5	Описание и работа составных частей изделия.....	13
1.5.1	Комплект «ТР и ТКУ».....	13
1.5.2	Комплект сброса газа под высоким давлением.....	14
1.5.3	Комплект для подключения к трубопроводу.....	15
1.5.3.1	Пробоотборное устройство ВМПЛ6.457.005.....	15
1.5.3.2	Импульсная трубка.....	15
1.5.3.3	Диэлектрическая вставка.....	15
1.5.3.4	Обогрев пробоотборной линии.....	15
1.5.4	Система дополнительного охлаждения «Model-001».....	16
1.6	Маркировка.....	17
1.7	Упаковка.....	17
2	Использование по назначению.....	18
2.1	Эксплуатационные ограничения.....	18
2.2	Монтаж.....	18
2.2.1	Монтаж комплекта «ТР и ТКУ».....	19
2.2.2	Монтаж комплекта сброса газа под высоким давлением.....	19
2.2.3	Монтаж системы дополнительного охлаждения.....	20
2.2.4	Установка и подключение контрольных приборов на СПГ.....	20
2.3	Демонтаж.....	21
2.3.1	Демонтаж системы подготовки газа «Model-003».....	21
2.3.2	Демонтаж преобразователя.....	21
2.3.3	Демонтаж системы дополнительного охлаждения «Model-001».....	21
3	Техническое обслуживание.....	22
3.1	Общие указания.....	22
3.2	Порядок технического обслуживания.....	22
3.2.1	Сброс конденсата.....	22
3.2.2	Поверка датчика давления.....	22
4	Текущий ремонт.....	23
5	Хранение.....	23
6	Транспортирование.....	23
6.1	Общие требования к транспортированию.....	23
6.2	Условия транспортирования.....	23
7	Утилизация.....	24

Приложение А (обязательное) Система подготовки газа «Model-003». Схема электрическая подключений	25
Приложение Б (обязательное) Система подготовки газа «Model-003». Монтажный чертеж	27
Приложение В (обязательное) Система подготовки газа «Model-003». Газовая схема	29
Приложение Г (справочное) Сертификаты.....	31
Приложение Д (обязательное) Комплект для измерения ТР и ТКУ. Монтажный чертеж	33
Приложение Е (обязательное) Система подготовки газа «Model-003» с комплектом сброса газа под высоким давлением и комплектом для измерения ТР и ТКУ. Газовая схема	34
Приложение Ж (обязательное) Комплект сброса газа под высоким давлением. Монтажный чертеж	36
Приложение И (обязательное) Комплект для подключения к трубопроводу. Монтажный чертеж	37
Приложение К (обязательное) Система дополнительного охлаждения «Model-001». Общий вид, габаритные и присоединительные размеры	39
Приложение Л (обязательное) Система дополнительного охлаждения «Model-001». Газовая схема.....	40
Приложение М (обязательное) Система дополнительного охлаждения «Model-001». Монтажный чертеж	41
Приложение Н (обязательное) Система дополнительного охлаждения «Model-001». Схема электрическая подключений.....	43
Приложение П (справочное) Примеры установки контрольных приборов серии «Hygrovision» на СПГ «Model-003»	44
Перечень принятых сокращений	45

1 Описание и работа

1.1 Назначение

Система подготовки газа «Model-003» (далее — СПГ «Model-003», СПГ) предназначена для очистки газа от механических и аэрозольных примесей и подачи представительной пробы на анализаторы газа при рабочем (не более 16,0 МПа) или пониженном давлении в диапазоне от 0,1 до 8 МПа.

Анализаторы газа, установленные на СПГ в качестве основного анализатора, могут быть использованы для измерений рабочем или редуцированном давлении (например, 2,7 МПа — давление при котором обычно измеряют температуру конденсации углеводородов).

В СПГ предусмотрена возможность установки контрольных приборов. Установочные места под основной анализатор и контрольный прибор полностью адаптированы под анализаторы точки росы серии «КОНГ-Прима» и «Hygrovision». На всех приведенных далее рисунках показано расположение на панели СПГ преобразователя точки росы «КОНГ-Примы-2М» в качестве примера расположения основного анализатора газа.

1.2 Технические характеристики

Основные технические характеристики представлены в таблице 1.

Таблица 1

Наименование параметра		Значение
<u>Характеристики пробы газа</u>		
Максимальное давление измеряемой среды, мпа		16
<u>Характеристики изделия</u>		
Электрическое подключение		В соответствии с приложением А
Материалы, контактирующие с измеряемым газом		Нержавеющая сталь
Расход газа, дм ³ /мин	Для анализа, не более	2
	Для продувки, не более	10
Маркировка взрывозащиты	СПГ «Model-003»	2 Ex d e [ia] IIB T3
	Система дополнительного охлаждения «Model-001» ¹⁾	2 Ex m e II T4
Монтаж		В обогреваемом боксе/помещении (взрывоопасная зона)
Подключение к исследуемому газу		Соединение Swagelok/Dk-Lok под трубу с наружным диаметром 6 мм
Присоединительные размеры		470x470, 4 отверстия диаметром 8,5 мм
Напряжение питания, В, не более		~220
Потребляемая мощность, Вт, не более		20
<u>Весовые и габаритные характеристики</u>		
Масса СПГ, кг, не более		25
Габаритные размеры, мм, не более		510x510x172
<u>Условия эксплуатации</u>		
Температура окружающей среды, °С		От +5 до +40 ²⁾
Относительная влажность воздуха, при температуре +35 °С и более низких без конденсации влаги (без прямого попадания атмосферных осадков), %		До 98
Расстояние от СПГ до источника питания, м, не более		1000 ³⁾
Средний срок службы, лет		10

¹⁾ Система дополнительного охлаждения «Model-001» поставляется при спецзаказе.

²⁾ Температура пробоотборной линии должна быть не менее чем на 5 °С выше температуры возможной конденсации.

³⁾ Суммарное сопротивление жил кабеля, предназначенных для питания, не более 2,5 Ом.

1.3 Состав изделия

Комплектность поставки СПГ представлена в таблице 2.

Таблица 2

Обозначение изделия	Наименование изделия	Кол.
<u>Основной комплект</u>		
ВМПЛ2.848.003	Система подготовки газа СПГ «Model-003»	1
ВМПЛ4.078.006	Комплект принадлежностей:	
	– Автоматический выключатель S202-C1A	1
	– Автоматический выключатель S202-C2A	1
	– Искрозащитный барьер MTL707P+	1
ВМПЛ6.450.004	Шланг	1
<u>Эксплуатационная документация</u>		
ВМПЛ2.848.003 РЭ	Система подготовки газа СПГ «Model-003». Руководство по эксплуатации	1
ВМПЛ2.848.003 ПС	Система подготовки газа СПГ «Model-003». Паспорт	1
<u>Оборудование, поставляемое по спецзаказу</u>		
ВМПЛ4.078.008	Комплект для сброса газа под высоким давлением	1
ВМПЛ4.078.009	Комплект для измерения ТР и ТКУ	1
ВМПЛ4.078.010	Комплект для подключения к трубопроводу	1
ВМПЛ2.848.004	Система дополнительного охлаждения «Model-001»	1

Примечание — Комплектность поставки и дополнительное оборудование могут иметь отличия, не влияющие на основные эксплуатационные характеристики и на взрывозащищенность изделия.

1.4 Устройство и работа

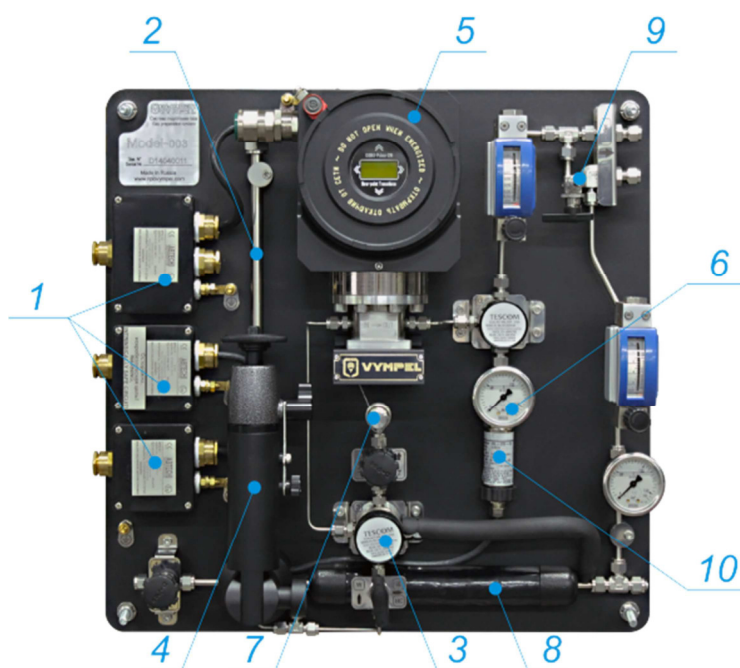
1.4.1 Конструкция изделия

СПГ «Model-003» представляет собой несущую металлическую панель со смонтированными на ней компонентами системы. Крепление осуществляется вертикально на стене или стойке при помощи болтов М8 (не входят в комплект поставки СПГ). Габаритно-присоединительные размеры СПГ приведены в приложении Б.

Газовые входы и выходы СПГ конструктивно исполнены как фитинги Swagelok или Dk-Lok и предназначены для подключения трубок с наружным диаметром 6 мм.

Для непрерывного измерения точки росы или температуры конденсации углеводородов в СПГ устанавливается основной анализатор газа 5 (рисунки 1 и Б.1), размещаемый на монтажной площадке 30 (рисунок Б.1). Для очистки газа от механических и гликолевых примесей перед измерением, СПГ снабжена инерционно-гравитационным фильтром 2 (далее — фильтр). Фильтр обеспечивает высокую степень очистки без искажения пробы газа благодаря отсутствию фильтрующих спеченных картриджей и мембран на пути потока газа.

Для редуцирования газа в системе предусмотрен редуктор 3 (рисунки 1 и Б.1), а также, для исключения обмерзания, перед редуктором 3 расположен нагреватель 8 (рисунок 1; поз. 21 рисунок Б.1). Контроль изменения давления в анализаторе осуществляется при помощи искробезопасного датчика давления 10 (рисунок 1; поз. 28 рисунок Б.1) и индикаторного манометра 6.



- | | |
|--|--|
| 1 — взрывозащищенные клеммные коробки; | 6 — индикаторный манометр; |
| 2 — инерционно-гравитационный фильтр; | 7 — выход для подключения контрольных приборов; |
| 3 — редуктор; | 8 —нагреватель; |
| 4 — откидная консоль; | 9 —вход для сброса газа из контрольного прибора; |
| 5 — основной анализатор газа («КОНГ-Прима-2М» в качестве примера использования); | 10 — датчик давления искробезопасный. |

Рисунок 1 — Конструкция СПГ «Model-003»

Для проведения контрольных измерений точки росы или температуры конденсации углеводородов, СПГ оборудована быстроразъемным выходом 7 (рисунок 1; поз. 12 рисунок Б.1). Сброс измеренного газа с контрольного прибора в общую систему отвода осуществляется через штуцер 9 (рисунок 1; поз. 19 рисунок Б.1). Для удобной установки анализаторов и измерителей серии «Hygrovision» в качестве контрольных приборов, а также монтажа подвода и отвода газа предусмотрена откидная консоль 4.

Подача внешнего напряжения питания на основной анализатор 5 (рисунки 1и Б.1), датчик давления 10 (рисунок 1; поз. 28 рисунок Б.1) и нагреватель 8 (рисунок 1; поз. 21 рисунок Б.1), а также съём информационного сигнала с анализатора и датчика осуществляется через подключение к взрывозащищенным клеммным коробкам 1 (рисунок 1, поз. 16–18 рисунок Б.1). Для анализатора «Hygrovision-BL» предусмотрен дополнительный кабельный ввод в одной из взрывозащищенных клеммных коробок (анализатор указан на схеме электрической подключений в приложении Б как контрольный анализатор газа).

1.4.2 Работа изделия

Компоновка СПГ приведена в приложении Б, газовая схема — в приложении В, схема электрическая подключений — в приложении А.

Проба газа под рабочим давлением подается на вход игольчатого крана 1 (приложение Б). Игольчатый кран предназначен для плавного заполнения газом СПГ до рабочего давления. Контроль заполнения системы газом производится по манометру 6.

Далее газ поступает в инерционно-гравитационный фильтр 2 (приложение Б). Фильтр имеет один вход и два выхода. Один из выходов предназначен для продувки фильтра. Продувочный газ проходит через ротаметр 11 и далее на выход 14 *Outlet* в атмосферу. Расход газа на продувку составляет 6...10 дм³/мин и выставляется ротаметром 11. Давление продувочного газа контролируется по индикаторному манометру 8.

Очищенный газ со второго выхода фильтра поступает на вход измерительной камеры основного анализатора 5 и на выход для контрольных измерений 12 под рабочим или пониженным давлением в зависимости от положения шарового крана 4.

Если положение ручки шарового крана 4 соответствует направлению стрелки *W*, то поток газа при рабочем давлении будет направлен через выходы редуктора 3 в измерительную камеру основного анализатора 5 и на контрольный выход 12.

Если положение ручки крана 4 соответствует направлению стрелки *HC* (кран закрыт), то поток газа поступает через тройник 23 на нагреватель 21 и далее на вход редуктора 3. При помощи редуктора выставляется требуемое пониженное давление в измерительной камере основного прибора 5 и на контрольном выходе 12 в диапазоне от 0,1 до 8 МПа (контролируется по манометру 6).

На выходе с измерительной камеры основного анализатора 5 (приложение Б) расположен редуктор 10, который имеет на одном выходе манометр 6 и искробезопасный датчик давления 28 для передачи данных о давлении в измерительной камере основного анализатора 5 на верхний уровень. На другом выходе редуктора 10 находится ротаметр 9, при помощи которого выставляется требуемый расход 0,2...0,3 дм³/мин. После ротаметра 9 газ поступает на сброс из системы через штуцер 13.

1.4.3 Обеспечение взрывозащиты

Система подготовки газа «Model-003» сертифицирована на соответствие требованиям стандарта ГОСТ 30852.1-2002 (2 Ex d e [ia] II B T3). Сертификат соответствия взрывозащиты приведен в приложении Г.

Взрывозащищенность СПГ обеспечена видами взрывозащиты её составляющих компонентов по ГОСТ 30852.0-2002: нагреватель ВМПЛ5.863.002 — «защита вида е»; клеммные коробки — «защита вида е» и «защита вида i»; датчик давления искробезопасный — «искробезопасная электрическая цепь».

Взрывозащищенность системы дополнительного охлаждения «Model-001» (далее — СДО, СДО «Model-001») обеспечена видами взрывозащиты её составляющих компонентов по ГОСТ 30852.0-2002: клеммная коробка — «защита вида е»; электромагнитный клапан — «герметизация компаундом».

Автоматические выключатели S202-C2A/1A размещаются вне взрывоопасных зон.

Таблица 3

Взрывозащищенные устройства в составе СПГ «MODEL-003»	Маркировка взрывозащиты
Барьер искрозащитный MTL707P+	[Ex ia] IIB
Панель подготовки газа	2 Ex e[ia] IIB T3
устройства в составе панели: – коробки клеммные BPGC02.00-002 BPGC01.00-028 BPGC01.00-029 – датчик давления IS-20 WIKA – устройство обогрева Tube Trace Thermon с саморегулирующим кабелем HTSX	2 Ex e II T6, 0 Ex ia IIC T6, 2 Ex e II T6 0 Ex ia IIC T6 2 Ex e II T3
Панель системы дополнительного охлаждения «MODEL-001»	2 Ex m e II T4
устройства в составе панели: – клапан электромагнитный 2400 Burkert – коробки клеммные BPGC02.00-029	2 Ex m II T4 2 Ex e II T6

Для монтажа оборудования необходимо иметь кабель с наружным диаметром 8...11,5 мм, с числом жил не менее четырёх и сечением жилы не менее 0,75 мм². Внешний диаметр кабеля определяет герметичность взрывозащищённого ввода прибора.

1.5 Описание и работа составных частей изделия

Для расширения возможностей СПГ в состав системы могут входить (по спецзаказу) различные комплекты:

- ◆ комплект измерения точки росы и температуры конденсации углеводородов ВМПЛ4.078.009 (далее — комплект «ТР и ТКУ»);
- ◆ комплект сброса газа под высоким давлением ВМПЛ4.078.008;
- ◆ комплект для подключения к трубопроводу ВМПЛ4.078.010;
- ◆ система дополнительного охлаждения «Model-001» ВМПЛ2.848.004 (далее — СДО).

1.5.1 Комплект «ТР и ТКУ»

Комплект «ТР и ТКУ» (рисунки 2 и Д.1) предназначен для одновременной подачи газа при рабочем давлении на основной анализатор газа и при рабочем или пониженном давлении (например, 2,7 МПа) на выход для контрольного прибора. Газовая схема СПГ с комплектом «ТР и ТКУ» представлена в приложении Е.

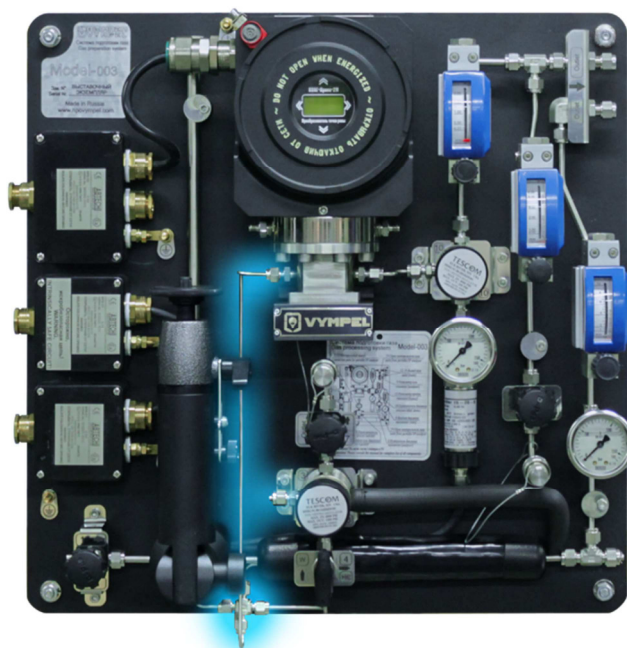


Рисунок 2 — Комплект ТР и ТКУ

Монтаж комплекта «ТР и ТКУ» на СПГ изложен в подразделе 2.2.1.

1.5.2 Комплект сброса газа под высоким давлением

Комплект сброса газа под высоким давлением (рисунок 3, приложение Ж) применяется для сброса газа в общую систему отвода измерительного газа при использовании дополнительного анализатора «Hygrovision-BL» в качестве контрольного потокового измерителя точки росы и температуры конденсации углеводородов. Комплект сброса газа обеспечивает регулировку игольчатым краном 2 и измерение расхода газа через измерительную камеру анализатора. Комплект рассчитан на рабочее давление 16 МПа. Полная газовая схема приведена в приложении Е.



Рисунок 3 — Комплект сброса газа под высоким давлением

Монтаж комплекта сброса газа под высоким давлением на СПГ изложен в подразделе 2.2.2.

Использование «Hygrovision-BL» совместно с комплектом «ТР и ТКУ» и комплектом сброса газа под высоким давлением позволяет расширить возможности СПГ. Например, можно проводить следующие измерения:

- ◆ автоматическое поточное измерение точки росы при рабочем давлении при помощи основного анализатора;
- ◆ автоматическое поточное измерение температуры конденсации углеводородов (при давлении 2,7 МПа) анализатором «Hygrovision-BL», установленным на откидной консоли СПГ;
- ◆ периодическое проведение в ручном режиме контрольных визуальных измерений анализатором «Hygrovision-BL» точки росы при рабочем давлении и температуры конденсации углеводородов при давлении 2,7 МПа.

1.5.3 Комплект для подключения к трубопроводу

Комплект для подключения к трубопроводу обеспечивает доставку пробы газа от трубопровода к СПГ и предназначен для использования на объектах, не оборудованных стационарными пробоотборными системами. В комплект поставки может входить:

- ◆ пробоотборное устройство ВМПЛ6.457.005 (приложение И, поз. 3);
- ◆ диэлектрическая вставка 4;
- ◆ импульсная трубка без обогрева;
- ◆ обогреваемая трубка DEKORON 2E56-N7AG0.

1.5.3.1 Пробоотборное устройство ВМПЛ6.457.005

В точке отбора вваривается монтажная втулка 1 (приложение И), входящая в комплект поставки. Пробоотборное устройство 3 крепится на монтажной втулке 1 при помощи резьбы через уплотнительное кольцо 2.

При помощи шарового крана пробоотборного устройства осуществляется подача или перекрытие потока газа. При расположении ручки в положении А — кран открыт. При расположении ручки в положении В — кран закрыт.

Выходной штуцер устройства отбора пробы газа рассчитан на подключение трубы из нержавеющей стали Ø6×1 мм (Swagelok, Dk-Lok). Для фиксации трубы дополнительная развальцовка не требуется.

1.5.3.2 Импульсная трубка

Импульсная трубка обеспечивает доставку пробы газа от устройства отбора пробы до СПГ. Длина импульсной трубки указывается при заказе. При поставках с завода-изготовителя импульсная трубка собирается из отрезков труб длиной 3...6 м. Используются трубы Swagelok, Dk-Lok, изготовленные из нержавеющей стали с внутренней химполировкой. Наружный диаметр труб 6 мм. Для соединения труб используются фитинги Swagelok, Dk-Lok.

1.5.3.3 Диэлектрическая вставка

Диэлектрическая вставка 4 (приложение И) предназначена для электроизоляции импульсной трубки от трубопровода и устанавливается непосредственно перед СПГ.

1.5.3.4 Обогрев пробоотборной линии

Если проба газа от устройства отбора пробы транспортируется вне обогреваемого помещения, то предусматривается подогрев импульсной трубки и устройства отбора пробы газа.

Температура всей пробоотборной линии должна быть выше не менее, чем на 5 °С, предполагаемой точки росы или температуры конденсации газа. Для обеспечения этого условия вместо импульсной трубки без обогрева завод-изготовитель рекомендует использовать трубный пучок с электрообогревом 2E56-N7A20 производства фирмы DEKORON или аналогичный.

Краткие характеристики трубного пучка с электрообогревом 2E56-N7A20:

- ◆ обогреваемая импульсная трубка из нержавеющей стали Ø12×1 мм;
- ◆ кабель высокотемпературный, саморегулирующийся 5BTV2-CT;
- ◆ питание: 240 В;
- ◆ номинальная мощность линии обогрева: 16 Вт/м²;
- ◆ максимальная температура поддержания: 66 °С.

Устройство отбора пробы газа должно иметь пассивную теплоизоляцию, которая обеспечивается потребителем.

1.5.4 Система дополнительного охлаждения «Model-001»

При измерении значений точки росы (температуры конденсации углеводородов) ниже минус 30 °С возникает необходимость охлаждения корпуса датчика основного анализатора газа ниже комнатной температуры. Для решения этой проблемы предусмотрена система дополнительного охлаждения (рисунок 4).



Рисунок 4 — Система дополнительного охлаждения «Model-001»

СПГ совместно с СДО «Model-001» представлена на рисунке 5.

Система предназначена для охлаждения корпуса датчика основного анализатора газа методом дросселирования газа. Максимальное давление газа, подводимого к каналу охлаждения основного анализатора, должно быть не более 10 МПа.

Газ подается на вход игольчатого крана 1 (приложение К), затем проходит через фильтр механических примесей 2, электромагнитный клапан 3 и попадает в теплообменник 5. Давление контролируется по манометру 4. После прохождения теплообменника газ попадает на выход 6, затем проходит через дроссель на входе канала охлаждения датчика основного анализатора, охлаждая его, после чего попадает на вход 7. Затем газ, пройдя теплообменник и охладив поток входящего газа, выводится из системы через выход 8. Полная газовая схема приведена в приложении Л.

Включение и выключение электромагнитного клапана 3 осуществляется дополнительным устройством, находящимся вне системы охлаждения.



Рисунок 5 — СПГ «Model-003» в максимальной комплектации с анализатором «Hygrovision-BL» в качестве контрольного прибора

1.6 Маркировка

На каждой СПГ установлена табличка, на которой нанесены на русском и английском языках:

- ◆ товарный знак и наименование предприятия-изготовителя;
- ◆ наименование СПГ, включающее номер исполнения;
- ◆ название органа по сертификации и номер сертификата;
- ◆ маркировка взрывозащиты, SE — маркировка соответствия;
- ◆ маркировка степени защиты от воздействия твердых тел и воды по ГОСТ 14254 (IP54);
- ◆ значение предельного допускаемого рабочего избыточного давления;
- ◆ диапазон допускаемого напряжения питания и потребляемая мощность;
- ◆ температура эксплуатации прибора;
- ◆ заводской номер СПГ, включающий дату изготовления;
- ◆ страна изготовитель и сайт предприятия-изготовителя.

На внутренней стороне крышки клеммной коробки указаны параметры питания и схема подключения преобразователя.

На корпусе, рядом с болтом для заземления, нанесен знак заземления по ГОСТ 21130.

Все блоки, запасные и сменные части, принадлежности, входящие в комплект поставки СПГ, имеют чётко выполненную маркировку, установленную в конструкторских документах на эти блоки и части.

Транспортировочная тара имеет маркировку по ГОСТ 14192, в том числе манипуляционные знаки: «Хрупкое. Осторожно», «Верх», «Беречь от влаги».

Маркирование следует производить любым способом, обеспечивающим четкость и сохранность надписей в течение всего срока службы.

1.7 Упаковка

Упаковка СПГ соответствуют требованиям ГОСТ 23170 с дополнениями, приведёнными в данном подразделе.

СПГ упаковывают в закрытых вентилируемых помещениях при температуре окружающего воздуха от плюс 15 до плюс 40 °С и относительной влажности до 80 %, при отсутствии в окружающей среде агрессивных примесей.

Перед упаковкой СПГ подвергают консервации в соответствии с требованиями ГОСТ 9.014 (вариант защиты ВЗ-10) и конструкторской документации на упаковку. Перед упаковкой отверстия и резьбы фланцев закрывают колпачками или заглушками, предохраняющими внутренние полости от загрязнения, а резьбы — от механических повреждений.

В качестве потребительской тары могут использоваться коробки из картона по ГОСТ 12301, ГОСТ 9142 или жёсткие ящики. СПГ упаковывается в тару в соответствии с требованиями конструкторской документации на упаковку.

В потребительскую тару каждого грузового места (коробки, ящика) вкладывается упаковочный лист.

2 Использование по назначению

2.1 Эксплуатационные ограничения

При монтаже/демонтаже прибора давление в СПГ должно быть редуцировано до атмосферного.

Монтаж/демонтаж СПГ и комплектов производится без подачи электропитания.

Линию отвода газа в атмосферу с выходов 13 и 14 (приложение Б) необходимо вести отдельно к трубе коллектора для отвода газа в атмосферу. Внутренний диаметр трубы коллектора должен быть не менее 20 мм.

2.2 Монтаж

Основной анализатор 5 (приложение Б), датчик давления 28 и нагреватель 21 подключены к взрывозащищенным клеммным коробкам 16–18. Все соединения СПГ проверены на герметичность на заводе-изготовителе при давлении 16 МПа.

Монтаж системы подготовки газа «Model-003» проводится в соответствии с приложением Б в следующей последовательности:

- ♦ закрепить СПГ вертикально на стене или стойке с помощью четырех болтов М8 (не входят в комплект поставки СПГ);
- ♦ подключить электрические кабели к СПГ в соответствии с электрической схемой подключений (приложение А);
- ♦ заземлить СПГ. Для этого необходимо изолированным медным проводником сечением не менее 1,5 мм² соединить зажим заземления 15 на СПГ с шиной заземления;
- ♦ закрепить вертикально газоподвод преобразователя с помощью четырех болтов М8 (не входят в комплект поставки) на кронштейне 30 (в случае заказа СПГ без преобразователя);
- ♦ соединить импульсной трубкой 31 редуктор 10 и выход газоподвода *OUT* (в случае заказа СПГ без преобразователя);
- ♦ соединить импульсной трубкой 22 редуктор 3 и вход газоподвода *IN* (в случае заказа СПГ без преобразователя);
- ♦ выходы для сброса газа в атмосферу 13 и 14 подключить к коллектору для отвода газа в атмосферу, перекрыть вход для сброса газа 19;
- ♦ закрыть регуляторы расхода ротаметров 9 и 11;
- ♦ закрыть редукторы 3 и 10, вращая до упора против часовой стрелки ручки редукторов;
- ♦ повернуть ручку шарового крана 4 в желаемое положение (*W* — подача газа на основной анализатор при рабочем давлении, *HC* — при пониженном давлении);
- ♦ подать электропитание на нагреватель 21;
- ♦ подать газ в СПГ, плавно открывая игольчатый кран 1. Контроль набора давления контролировать по манометру 8;
- ♦ выставить расход газа через продувочную линию ротаметром 11 в диапазоне 6...10 дм³/мин;



ВНИМАНИЕ!

Если в газе отсутствуют жидкие аэрозольные примеси и газ прошел все этапы очистки, то расход газа через продувочную линию может быть закрыт. Для более активного обмена газа и быстрой реакции прибора на изменение точки росы в трубопроводе изготовитель рекомендует выставить расход газа в пределах $1 \text{ дм}^3/\text{мин}$.

- ◆ при положении шарового крана 4 в положении *W* полностью открыть редуктор 10, вращая ручку редуктора по часовой стрелке и выставить расход газа через измерительную камеру прибора ротаметром 9 в диапазоне $0,2 \dots 0,3 \text{ дм}^3/\text{мин}$;
- ◆ при положении шарового крана 4 в положении *HC* редуктором 3 выставить желаемое давление в камере прибора 5. Контроль давления осуществлять по манометру 6. Выставить расход газа через измерительную камеру прибора при помощи ротаметра 9 в диапазоне $0,2 \dots 0,3 \text{ дм}^3/\text{мин}$, предварительно полностью открыв редуктор 10, вращая ручку редуктора;
- ◆ подать электропитание на преобразователь.

2.2.1 Монтаж комплекта «ТР и ТКУ»

Монтаж проводится в соответствии с приложением Д в следующей последовательности:

- ◆ демонтировать импульсную трубку 22 (приложение Б) и проходной тройник 23 с СПГ (приложение Б);
- ◆ накрутить заглушку 3 на выход редуктора 3 (приложение Б);
- ◆ установить проходную крестовину 2 на место проходного тройника 23 (приложение Б);
- ◆ подсоединить импульсную трубку 1.

2.2.2 Монтаж комплекта сброса газа под высоким давлением

Монтаж проводится в соответствии с приложением Ж в следующей последовательности:

- ◆ демонтировать кран выхода для сброса газа в атмосферу 19 (приложение Б);
- ◆ установить комплект к выходу проходного тройника 24 (приложение Б) в соответствии с приложением Ж.

2.2.3 Монтаж системы дополнительного охлаждения

Монтаж проводится в соответствии с приложением М в следующей последовательности:

- ♦ закрепить систему дополнительного охлаждения вертикально на стене или стойке над СПГ с помощью четырех болтов М8 (не входят в комплект поставки) согласно рисунку М.1, приведенному в приложении М;
- ♦ подключить электромагнитный клапан к управляющему устройству в соответствии с электрической схемой подключений (приложение Н);
- ♦ заземлить систему дополнительного охлаждения. Для этого необходимо изолированным медным проводником сечением не менее $1,5 \text{ мм}^2$ соединить зажим заземления 10 с шиной заземления;
- ♦ подключить вход системы дополнительного охлаждения (игольчатый кран 1) при помощи соединения Swagelok/Dk-Lok под трубку с наружным диаметром 6 мм к газу, используемому для охлаждения;
- ♦ выход для сброса газа в атмосферу 8 подключить к коллектору для отвода газа в атмосферу;
- ♦ подсоединить теплоизолирующую трубку 14б к выходу 6 системы охлаждения и ко входу канала охлаждения датчика основной анализатор. Штуцер, вкручиваемый в канал охлаждения, представляет собой дросселирующий штуцер с диаметром отверстия менее 1 мм;
- ♦ подсоединить теплоизолирующую трубку 14а к выходу 7 системы охлаждения и к выходу канала охлаждения датчика основного анализатора газа;
- ♦ подать газ в систему, плавно открывая игольчатый кран 1.

2.2.4 Установка и подключение контрольных приборов на СПГ

Для установки контрольных приборов в СПГ предусмотрена специальная откидная консоль 20 (приложение Б).

Для приведения откидной консоли в рабочее положение необходимо потянуть вправо ручку 25 и опустить консоль в горизонтальное положение. Ослабить защелку 26 и повернуть монтажную площадку для крепления приборов 27 в горизонтальное положение.

Анализаторы серии «Hygrovision» имеют специальное отверстие с резьбой на нижней части корпуса для крепления на штативе. На монтажной площадке откидной консоли есть шпилька с ответной резьбой.

Для установки контрольного прибора необходимо вернуть шпильку в специальное отверстие корпуса анализатора или измерителя, вращая монтажную площадку по часовой стрелке. Закрепить положение защелкой 26.

Подключить измерительную камеру (газоподвод) анализатора к контрольному входу СПГ гибким шлангом высокого давления, входящим в комплект поставки анализатора. Если контрольные измерения проводятся в присутствии оператора, то выход сброса газа в атмосферу с выхода измерительной камеры анализатора можно подключить гибким пластиковым шлангом низкого давления к штуцеру шарового крана 19.

Подача газа в измерительную камеру анализаторов осуществляется игольчатым краном 7, для сброса газа в атмосферу шаровой кран 19 должен быть открыт.



ВНИМАНИЕ!

Если анализаторы эксплуатируются в потоковом режиме без наблюдения оператора, то выход сброса газа в атмосферу с выхода измерительной камеры должен подключаться только шлангом высокого давления к СПГ, оборудованной комплектом сброса газа под высоким давлением.

Примеры установки на СПГ приборов серии «Hygrovision» приведены в приложении П.

2.3 Демонтаж

2.3.1 Демонтаж системы подготовки газа «Model-003»

Демонтаж СПГ в проводится в соответствии с приложением Б в следующей последовательности:

- ◆ отключить питание;
- ◆ отсоединить шину заземления от зажима 15;
- ◆ закрыть игольчатый кран 1;
- ◆ стравить газ из системы при помощи ротаметров 11, 9 и редуктора 10, контролируя падение давления по манометрам 6 и 8;
- ◆ отсоединить кабель питания от клеммных коробок 16;
- ◆ снять СПГ со стены или стойки, вывернув четыре болта М8.

2.3.2 Демонтаж преобразователя

Демонтаж преобразователя в проводится в соответствии с приложением Е в следующей последовательности:

- ◆ отключить питание преобразователя;
- ◆ закрыть игольчатый кран 1;
- ◆ стравить газ из СПГ при помощи ротаметров 11, 9 и редуктора 10, контролируя падение давления по манометрам 6 и 8;
- ◆ отсоединить кабель питания от клеммой коробки 16;
- ◆ снять основной анализатор с газоподвода, вывернув восемь болтов М8.

2.3.3 Демонтаж системы дополнительного охлаждения «Model-001»

Демонтаж системы дополнительного охлаждения в проводится в соответствии с приложением М в следующей последовательности:

- ◆ перевести управляющее устройство электромагнитного клапана положение «закрыто»;
- ◆ отсоединить кабель от клеммной коробки 9;
- ◆ отсоединить шину заземления от зажима 10;
- ◆ закрыть игольчатый кран 1;
- ◆ стравить газ из системы, контролируя падение давления по манометру 4;
- ◆ отсоединить комплект подачи хладагента;
- ◆ снять систему со стены или стойки, вывернув четыре болта М8.

3 Техническое обслуживание

3.1 Общие указания

Ввод в эксплуатацию и техническое обслуживание прибора может проводиться самостоятельно или силами предприятия-изготовителя по отдельному договору.

3.2 Порядок технического обслуживания

К операциям технического обслуживания относятся:

- ♦ сброс конденсата;
- ♦ проверка датчика давления.

3.2.1 Сброс конденсата

Во время продолжительной работы системы подготовки газа внутри нагревателя скапливается конденсат. Для сброса конденсата необходимо выполнить следующие действия в соответствии с приложением Б:

- ♦ закрыть игольчатый кран 1;
- ♦ стравить газ из системы при помощи ротаметров 11, 9 и редуктора 10, контролируя падение давления по манометрам 6 и 8;
- ♦ убедиться, что шаровой кран 4 установлен в положение *НС*;
- ♦ открутить заглушку 32;
- ♦ закрыть регулятор расхода ротаметра 11;
- ♦ закрыть редуктор 3, вращая до упора против часовой стрелки ручку редуктора;
- ♦ приоткрыть игольчатый кран 1;
- ♦ дождаться полного выхода конденсата из нагревателя 21;
- ♦ закрыть игольчатый кран 1;
- ♦ дождаться полного выхода газа из системы;
- ♦ закрутить заглушку 32.

Данную процедуру необходимо проводить не реже, чем один раз в год.

3.2.2 Поверка датчика давления

Поверку датчика давления необходимо проводить в соответствии с Методикой поверки МП РТ 1596-201:2.

Межповерочный интервал датчика — 1 год.

4 Текущий ремонт

Ремонт СПГ выполняется только предприятием-изготовителем или специально уполномоченной им организацией.

5 Хранение

Упакованные СПГ должны храниться в складских помещениях грузоотправителя и грузополучателя, обеспечивающих их сохранность от механических повреждений, загрязнения и воздействия агрессивных сред, в условиях хранения 3 по ГОСТ 15150-69.

Допускается хранение СПГ в транспортной таре до 6 месяцев. При хранении более 6 месяцев, СПГ должны быть освобождены от транспортной тары и храниться в условиях хранения 1 по ГОСТ 15150-69.

Общие требования к хранению преобразователей в отапливаемом хранилище по ГОСТ Р 52931-2008.

6 Транспортирование

6.1 Общие требования к транспортированию

Общие требования к транспортированию системы подготовки газа «Model-003» должны соответствовать ГОСТ Р 52931-2008.

6.2 Условия транспортирования

Упакованные СПГ должны транспортироваться в закрытых транспортных средствах всеми видами транспорта, кроме морского, в том числе и воздушным, в отапливаемых герметизированных отсеках, в соответствии с правилами перевозок грузов, действующими на каждом виде транспорта.

Условия транспортирования в части воздействия климатических факторов должны соответствовать группе условий 5 (ОЖ4) по ГОСТ 15150-69 — для крытых транспортных средств.

Условия транспортирования в части механических воздействий должны соответствовать группе F3 по ГОСТ Р 52931-2008.

7 Утилизация

Материалы и комплектующие изделия, использованные при изготовлении СПГ, как при эксплуатации в течение ее срока службы, так и по истечении ресурса не представляют опасности для здоровья человека, производственных и складских помещений, окружающей среды.

Утилизация вышедших из строя СПГ может производиться любым доступным потребителю способом.

Приложение А

(обязательное)

Система подготовки газа «Model-003». Схема электрическая подключений

Таблица А.1

Поз.	Наименование	Кол.	Примечание
X1.1–X1.3	Клемма UT-4	3	Phoenix contact
X2.1–X2.4	Клемма UT-4	4	Phoenix contact
X3.1, X3.2	Клемма UT-4	2	Phoenix contact
X4	Клемма UT-4	1	Phoenix contact
S1	Автоматический выключатель S202-C2A	1	ABB
S1	Автоматический выключатель S202-C1A	1	ABB
A1	Источник питания DR-60-24 (из состава анализатора газа)	1	Mean Weel
A2	Барьер искрозащитный MTL707P+	1	MTL Instruments
A3	Система подготовки газа «Model-003»	1	Vympel
A3.1-3.3	Взрывозащищенные коробки серии BPG	3	ABTECH

Цепь заземления должна быть выполнена желто-зеленым проводом диаметром не менее 2,5 мм².

Входы *DPT, P4-20, 220V; 50Hz* — диаметр кабеля 6,1...11,7 мм. Тип кабеля от входов *DPT, P4-20* — экранированный.

Клеммы X1–X4 и кабели, приходящие из взрывобезопасной зоны к взрывозащищенным клеммным коробкам СПГ, в поставку СПГ не входят и выбираются пользователем. Сечение любого из проводников данных кабелей должно быть не менее 1,5 мм².

ВМП/Л2.848.003 Э5

Перв. примен.
ВМП/Л2.848.003

Справ. №

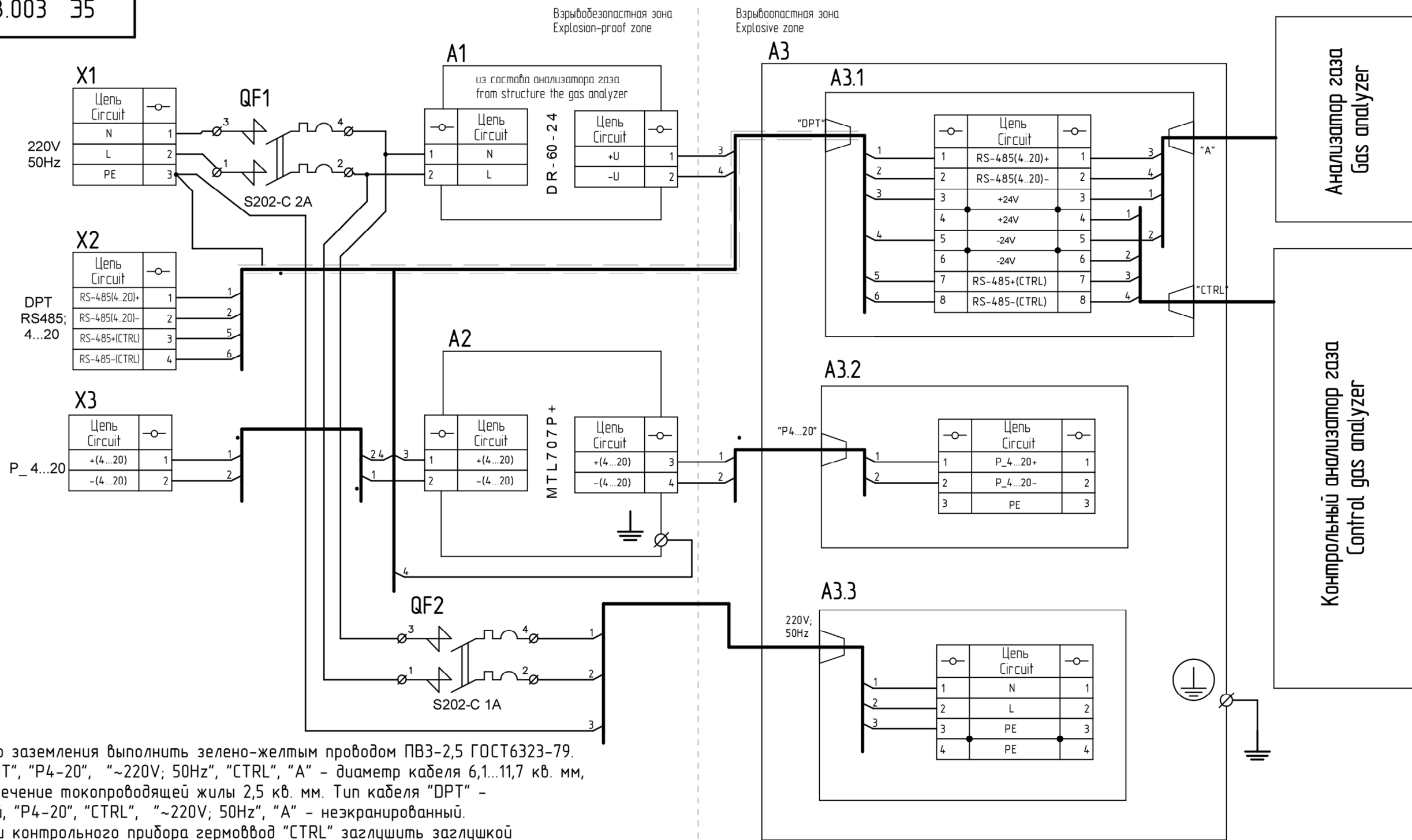
Подп. и дата

Изм. № дубл.

Взам. инв. №

Подп. и дата

Изм. № подл.



1. Цепи защитного заземления выполнить зелено-желтым проводом ПВ3-2,5 ГОСТ6323-79.
 2. Гермовводы "DPT", "P4-20", "~220V; 50Hz", "CTRL", "A" - диаметр кабеля 6,1...11,7 кв. мм, максимальное сечение токопроводящей жилы 2,5 кв. мм. Тип кабеля "DPT" - экранированный, "P4-20", "CTRL", "~220V; 50Hz", "A" - неэкранированный.
 3. При отсутствии контрольного прибора гермоввод "CTRL" заглушить заглушкой стопорной СМР М20х1,5 (латунь)ExdIIICU/ExeIIU, IP66.
 4. Клеммы X1-X3 и кабели, приходящие из взрывобезопасной зоны к взрывозащищенным клеммным коробкам, в поставку не входят и выбираются пользователем. Сечение любого из проводников данных кабелей должно быть не менее 1,5 кв. мм.
1. Perform protective circuit with the green-yellow wire PV3-2, 5-GOST6323 79.
 2. Cable glands "DPT", "P4-20", "~ 220V; 50Hz", "CTRL", "A" - cable diameter 6.1 ... 11.7 sq. mm. The maximum cross section of conductor is 2.5 sq. mm. Types of cables are "DPT" - screened, "P4-20", "CTRL", "~220V; 50Hz", "A" - unscreened.
 3. In the absence of control analyzer the gland "CTRL" should be stopped with plug lock specified as: СМР М20х1,5 (brass)ExdIIICU/ExeIIU, IP66.
 4. Terminals X1..X3 and cables coming from the explosion-proof area to explosion-proof junction boxes are not shipped and should be selected by user in accordance with the requirements of the drawing. Any conductor cross-section of these cables should be at least 1.5 sq. mm .

				ВМП/Л2.848.003 Э5				
Rev.	Sheet	Докум. №	Signature	Date	Система подготовки газа Model-003	Лист	Масса	Масштаб
Изм.	Лист	№ докум.	Подп.	Дата		Лит.	Масса	Scale
Разраб.	Носачев				Схема электрическая подключений	Лист	Листов	
Н. контр.	Зимица					Sheet	Sheets	
Утв.	Деревязин					ООО "НПО "Вымпел"		
Approved								1

Приложение Б
(обязательное)
Система подготовки газа «Model-003». Монтажный чертеж

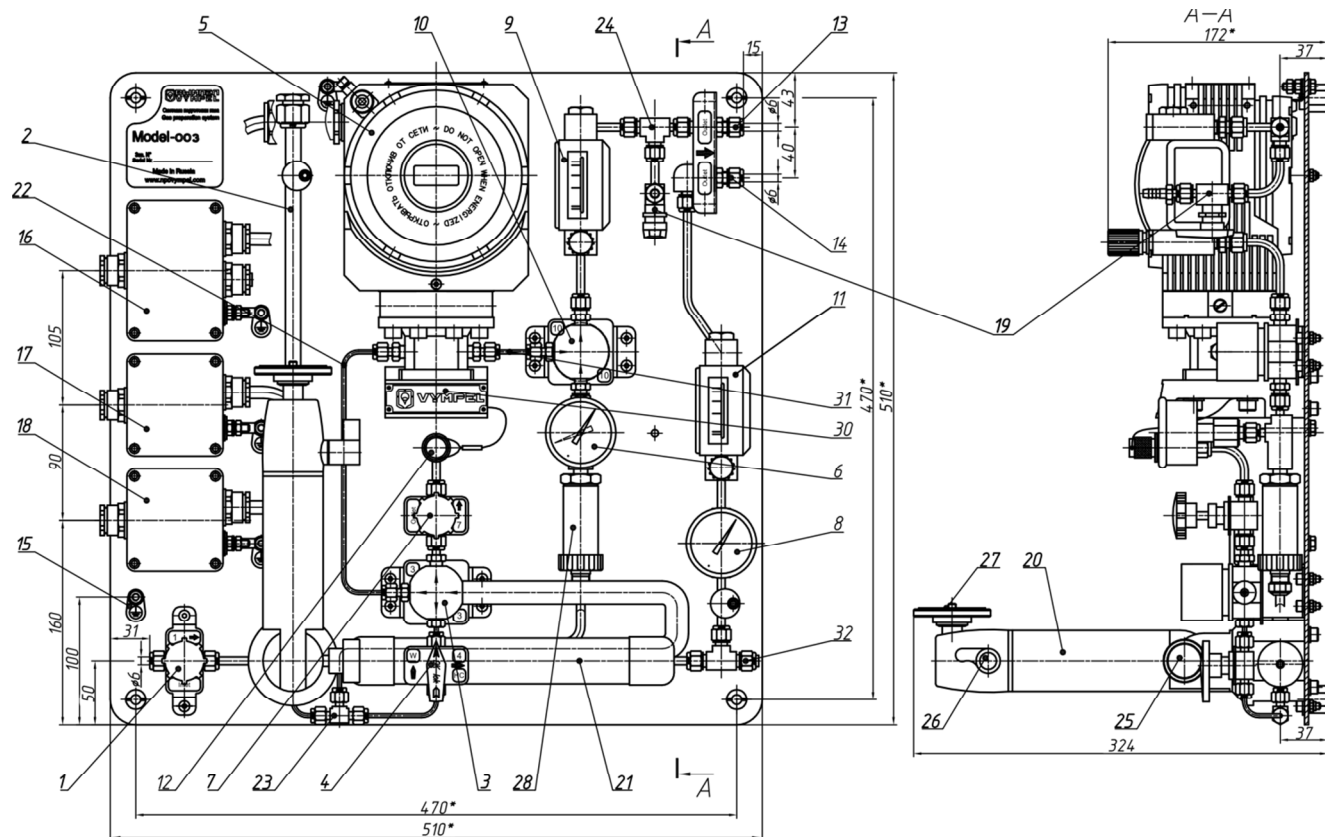


Рисунок Б.1

Таблица Б.1

Поз.	Обозначение	Наименование	Кол.
1, 7	V15B-D-6M-R-S	Игольчатый кран	2
2	THT-3R60-12-1-T	Инерционно-гравитационный фильтр	1
3	BB-13AN2KE99-053	Редуктор	1
4	VL82A-D-3M-S	Шаровой кран	1
5	KPAУ2.848.015-01	ПТР «Конг-Прима-2М» (показан в качестве примера, в состав СПГ не входит)	1
6, 8	Модель 213.53.50	Манометр 0...160 bar	2
9	ВМПЛ2.833.001 Допускается замена на ВМПЛ2.833.002	Ротаметр, среда метан, диапазон расхода 0...1 дм ³ /мин	1
10	BB-13PL3KE99-054	Редуктор	1
11	ВМПЛ2.833.001-01 Допускается замена на ВМПЛ2.833.002-01	Ротаметр, среда метан, диапазон расхода 0...10 дм ³ /мин	1
12	DFBA-D-6M-SA	Быстроразъемный выход	1

Продолжение таблицы Б.1

13, 14	DUB-6M-SA	Выход для сброса газа в атмосферу	2
15	BMPL8.942.001	Зажим заземления	1
16	BPGC02.00-002 BO	Клеммная коробка	1
17	BPGC01.00-028 BO	Клеммная коробка	1
18	BPGC01.00-029 BO	Клеммная коробка	1
19	VL82A-D-6M-S	Вход для сброса газа	1
20	BMPL6.354.002	Откидная консоль	1
21	BMPL5.863.002	Нагреватель	1
22	BMPL8.658.001-02	Импульсная трубка	1
23	DT-3M-SA	Проходной тройник	1
24	DTRA-6M-SA	Проходной тройник	1
25	BMPL8.220.005	Ручка	1
26		Защелка	1
27		Съемная площадка	1
28	BMPL5.132.001	Датчик давления искробезопасный	1
30	BMPL8.090.003	Монтажная площадка	1
31	BMPL8.658.001-01	Трубка	1
32	DP-6M-SA	Заглушка	1

Приложение В

(обязательное)

Система подготовки газа «Model-003». Газовая схема

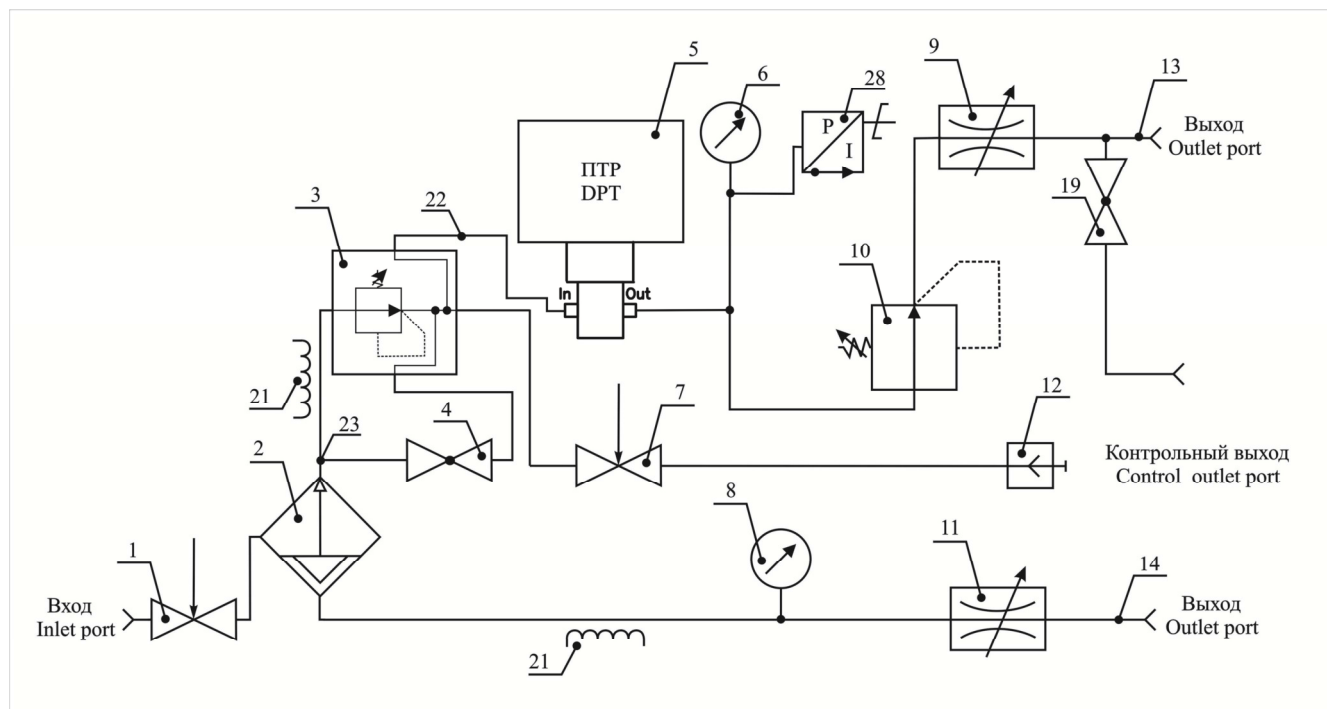


Рисунок В.1




Таблица В.1

Поз.	Обозначение	Наименование	Кол.
1,7	V15B-D-6M-R-S	Игольчатый кран	2
2	ТНТ-3R60-12-1-Т	Инерционно-гравитационный фильтр	1
3	ВВ-13АН2КЕ99-053	Редуктор	1
4	VL82A-D-3M-S	Шаровой кран	1
5	КРАУ2.848.015-01	ПТР «Конг-Прима-2М» (показан в качестве примера, в состав СПГ не входит)	1
6,8	Модель 213.53.50	Манометр 0...160 bar	2
9	ВМПЛ2.833.001 Допускается замена на ВМПЛ2.833.002	Ротаметр, Среда метан, диапазон расхода 0...1 дм ³ /мин	1
10	ВВ-13PL3КЕ99-054	Редуктор	1
11	ВМПЛ2.833.001-01 Допускается замена на ВМПЛ2.833.002-01	Ротаметр, Среда метан, диапазон расхода 0...10 дм ³ /мин	1
12	DFBA-D-6M-SA	Быстроразъемный выход	1
13,14	DUB-6M-SA	Выход для сброса газа в атмосферу	2
19	VL82A-D-6M-S	Вход для сброса газа	1

Продолжение таблицы В.1

21	ВМПЛ5.863.002	Нагреватель	1
22	ВМПЛ8.658.001-02	Импульсная трубка	1
23	ДТ-3М-СА	Проходной тройник	1
28	ВМПЛ5.132.001	Датчик давления искробезопасный	1

Приложение Г
(справочное)
Сертификаты

ТАМОЖЕННЫЙ СОЮЗ	
СЕРТИФИКАТ СООТВЕТСТВИЯ	
№ ТС <u>RU C-RU.ГБ06.В.00514</u>	
Серия RU № <u>0190133</u>	
ОРГАН ПО СЕРТИФИКАЦИИ взрывозащищенных средств измерений, контроля и элементов автоматики ФГУП «ВНИИФТРИ» (ОС ВСИ «ВНИИФТРИ») Адрес: Российская Федерация, 141570, Московская область, Солнечногорский район, городское поселение Менделеево; телефон/факс +7 (495)526-63-03; e-mail: ilvsi@vniiftri.ru Аттестат аккредитации № РОСС RU.0001.11ГБ06 от 25 апреля 2013 выдан Росаккредитацией	
ЗАЯВИТЕЛЬ	
ООО «НПО «Вымпел» Адрес: Россия, 143530, Московская область, Истринский район, город Дедовск, Школьный проезд, дом 11 ОГРН - 1095017004004; телефон: (495) 992-38-60; факс: (495) 992-38-70; e-mail: dedovsk@npovympel.ru	
ИЗГОТОВИТЕЛЬ	
ООО «НПО «Вымпел» Адрес: Россия, 143530, Московская область, Истринский район, город Дедовск, Школьный проезд, дом 11	
ПРОДУКЦИЯ	
Система подготовки газа «MODEL-003» Технические условия ВМПЛ2.848.003 ТУ серийный выпуск	
КОД ТН ВЭД ТС	9026 80 200 9
СООТВЕТСТВУЕТ ТРЕБОВАНИЯМ	
Технического регламента Таможенного союза ТР ТС 012/2011 «О безопасности оборудования для работы во взрывоопасных средах»	
СЕРТИФИКАТ ВЫДАН НА ОСНОВАНИИ	
1. Протокол испытаний № 15.1957 от 19.03.2015 ИЛ ВСИ «ВНИИФТРИ» (№ РОСС RU.0001.21ИП09 от 25 апреля 2013) 2. Сертификат соответствия SMK № РОСС RU.С.04ФАЛ.СК.0371 до 16 октября 2017 3. Акт о результатах анализа состояния производства от 02.09.2014	
ДОПОЛНИТЕЛЬНАЯ ИНФОРМАЦИЯ	
Условия и сроки хранения, срок службы (годности) - в соответствии с ВМПЛ2.848.003 ТУ. Сертификат действителен с Приложением на бланке № 0200341 и Ех-приложением на пяти листах. Схема сертификации 1с.	
СРОК ДЕЙСТВИЯ С	01.04.2015 ПО 31.03.2020 ВКЛЮЧИТЕЛЬНО
 М.П.	Руководитель (уполномоченное лицо) органа по сертификации
	Эксперт (эксперт-аудитор) (эксперты (эксперты-аудиторы))
	 (подпись)
	 (подпись)
	Г.Е. Елихина (инициалы, фамилия)
	Н.Ю. Мирошникова (инициалы, фамилия)

Бланк изготовлен ЗАО "ОПЦИОН" www.opcion.ru лицензия № 05-05-09/003 ФНС РФ, тел. (495) 726 4742, Москва, 2013

Приложение Д
(обязательное)
Комплект для измерения ТР и ТКУ. Монтажный чертеж

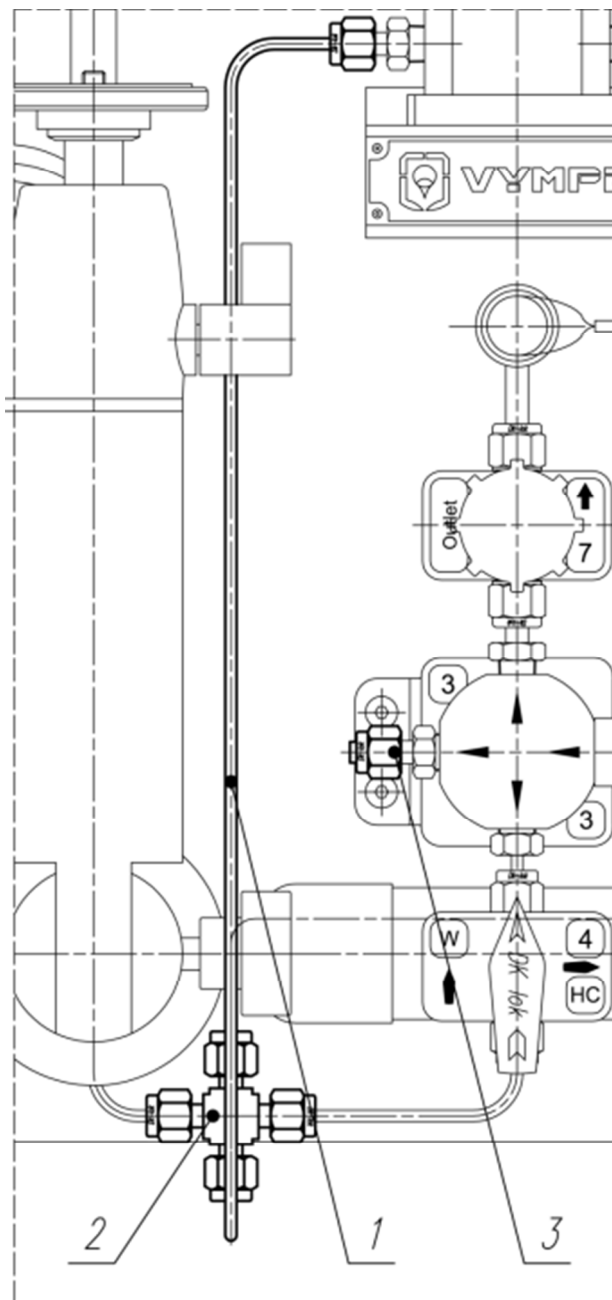


Рисунок Д.1

Таблица Д.1

Поз.	Обозначение	Наименование	Кол.
1	ВМПЛ8.658.001-04	Трубка	1
2	DX-3M-SA	Проходная крестовина	1
3	DP-3M-SA	Заглушка	1

Приложение Е

(обязательное)

Система подготовки газа «Model-003» с комплектом сброса газа под высоким давлением и комплектом для измерения ТР и ТКУ. Газовая схема

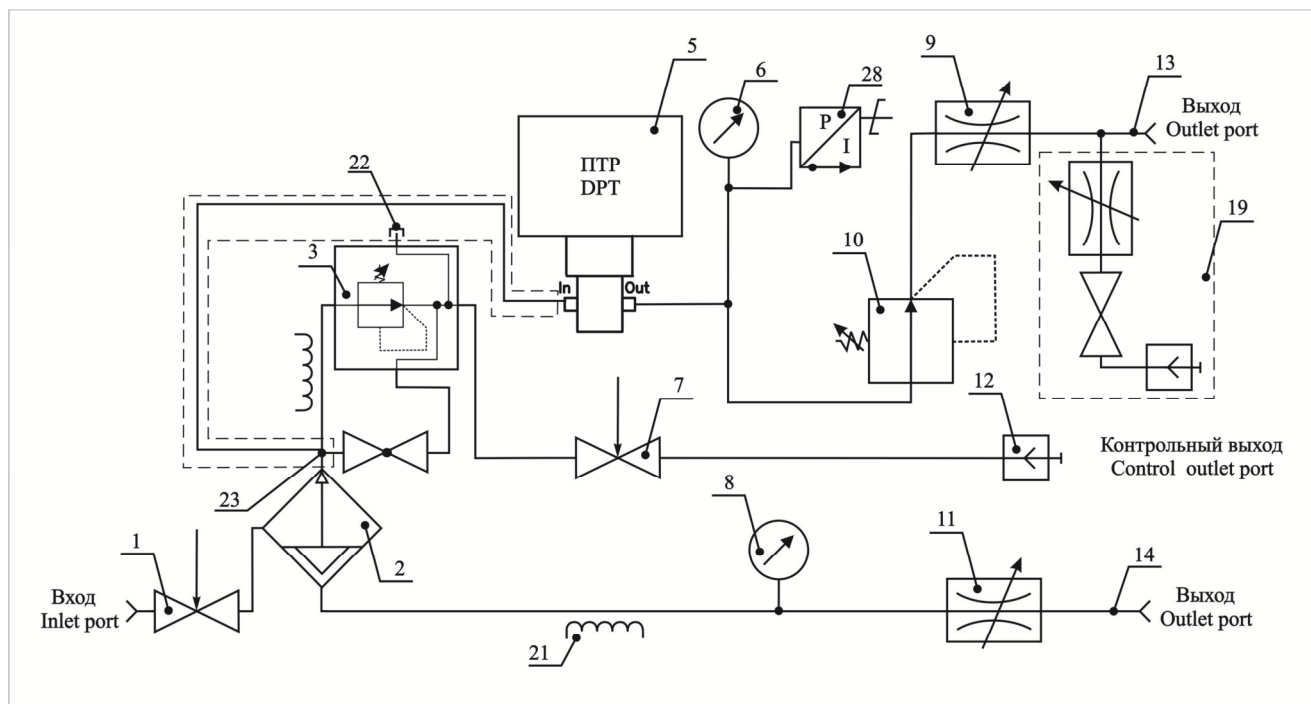


Рисунок Д.1

Таблица Д.1

Поз.	Обозначение	Наименование	Кол.
1, 7	V15B-D-6M-R-S	Игольчатый кран	2
2	ТНТ-3R60-12-1-Т	Инерционно-гравитационный фильтр	1
3	ВВ-13АН2КЕ99-053	Редуктор	1
4	VL82A-D-3M-S	Шаровой кран	1
5	КРАУ2.848.015-01	ПТР «Конг-Прима-2М» (показан в качестве примера, в состав СПГ не входит)	1
6, 8	Модель 213.53.50	Манометр 0...160 bar	2
9	ВМПЛ2.833.001 Допускается замена на ВМПЛ2.833.002	Ротаметр, среда метан, диапазон расхода 0...1 дм ³ /мин	1
10	ВВ-13PL3КЕ99-054	Редуктор	1
11	ВМПЛ2.833.001 Допускается замена на ВМПЛ2.833.002	Ротаметр, среда метан, диапазон расхода 0...10 дм ³ /мин	1
12	DFBA-D-6M-SA	Быстроразъемный выход	1
13, 14	DUB-6M-SA	Выход для сброса газа в атмосферу	2

Продолжение таблицы Д.1

19	VL82A-D-6M-S	Комплект сброса газа под высоким давлением	1
21	ВМПЛ5.863.002	Нагреватель	1
22	ВМПЛ8.658.001-02	Импульсная трубка	1
23	DT-3M-SA	Проходной четверник	1
28	ВМПЛ5.132.001	Датчик давления искробезопасный	1

Приложение Ж
(обязательное)

Комплект сброса газа под высоким давлением. Монтажный чертеж

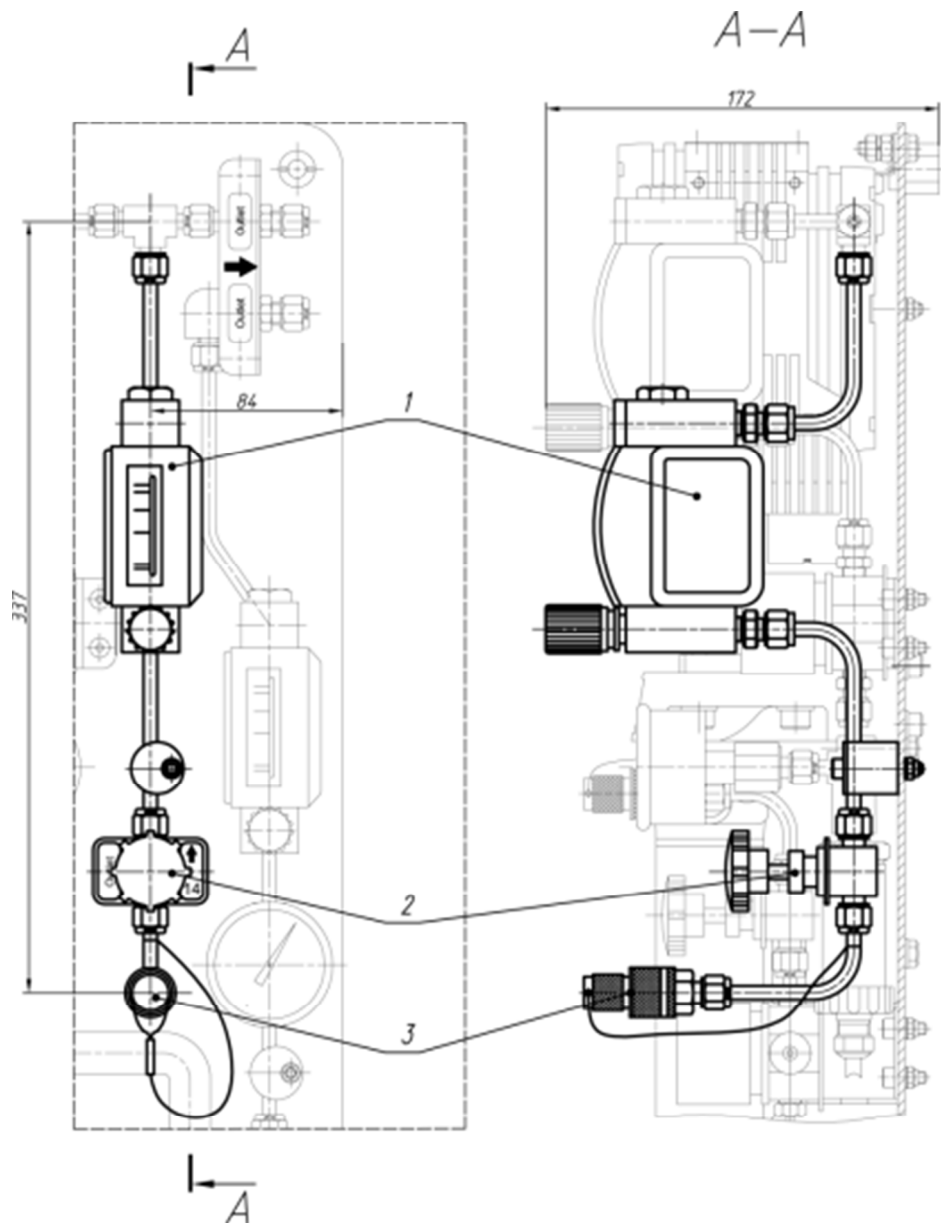


Рисунок Ж.1

Таблица Ж.1

Поз.	Обозначение	Наименование	Кол.
1	ВМПЛ2.833.001 Допускается замена на ВМПЛ2.833.002	Ротаметр, Среда метан, диапазон расхода 0...1 дм ³ /мин	1
2	V15B-D-6M-R-S	Игольчатый кран	1
3	DFBA-D-6M-SA	Быстроразъемный выход	1

Приложение И

(обязательное)

Комплект для подключения к трубопроводу. Монтажный чертеж

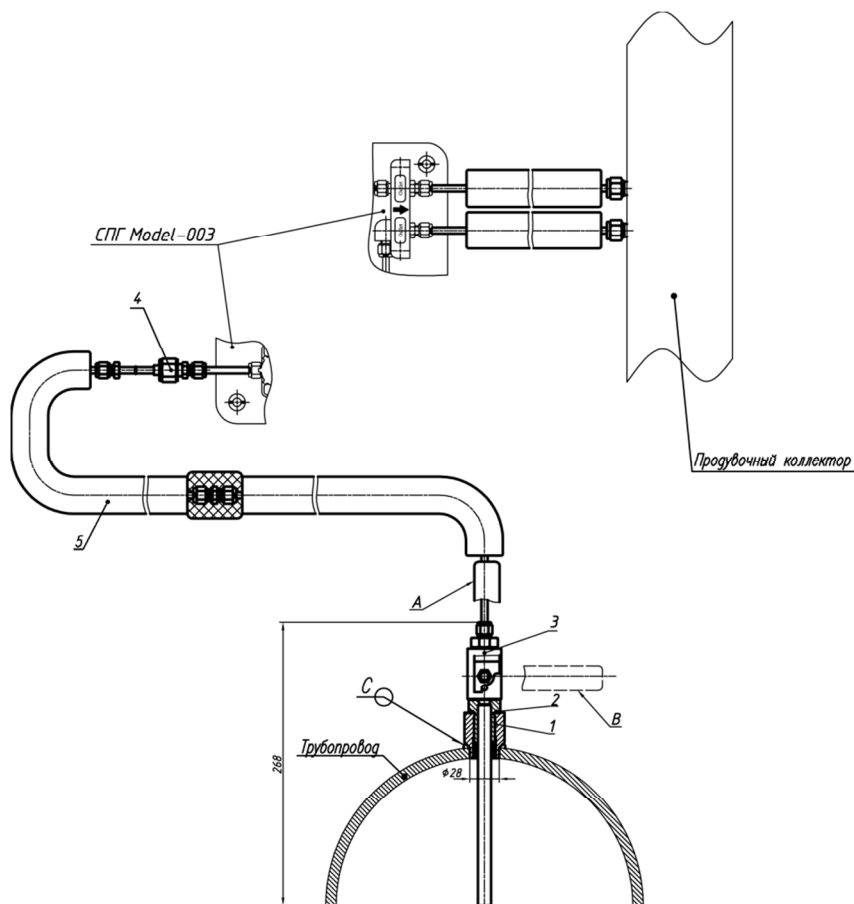


Рисунок И.1

Таблица И.1

Поз.	Обозначение	Наименование	Кол.
1	ВМПЛ8.223.012	Втулка	1
2	ВМПЛ8.248.004	Кольцо	1
3	ВМПЛ6.457.005	Пробоотборное устройство	1
4	DEU6M-E4M-LT-S	Диэлектрическая вставка	1
5	SE-6F1-71-7-A-TP-1-M или ТНТ-3R60-6-1	Трубный пучок или бесшовная импульсная трубка	Длина в соответствии с заказом
A		Кран открыт	
B		Кран закрыт	
C		Места под сварку	

Пробоотборное устройство

Устройство пробоотборное предназначено для установки на газопроводах с целью отбора газа для дальнейшего проведения измерений точки росы и температуры конденсации углеводородов при рабочем давлении.

В точке отбора сваривается монтажная втулка 1 входящая в комплект поставки. Втулка изготовлена из Стали 09Г2С ГОСТ19281-89. Возможно изготовление втулки из другого материала по спецзаказу.

Устройство пробоотборное крепится на монтажной втулке 1 с помощью резьбы М20х1,5 через медное уплотнительное кольцо 2.

С помощью шарового крана осуществляется подача или перекрытие потока газа. При расположении ручки параллельно оси движения газа кран открыт. При расположении ручки перпендикулярно оси движения газа кран закрыт.

Выходной штуцер устройства пробоотборного предназначен для подключения трубы из нержавеющей стали $\varnothing 6 \times 1$ мм (Dk-Lok, ТНТ-3R60-12-1). Для фиксации трубы дополнительная развальцовка не требуется.

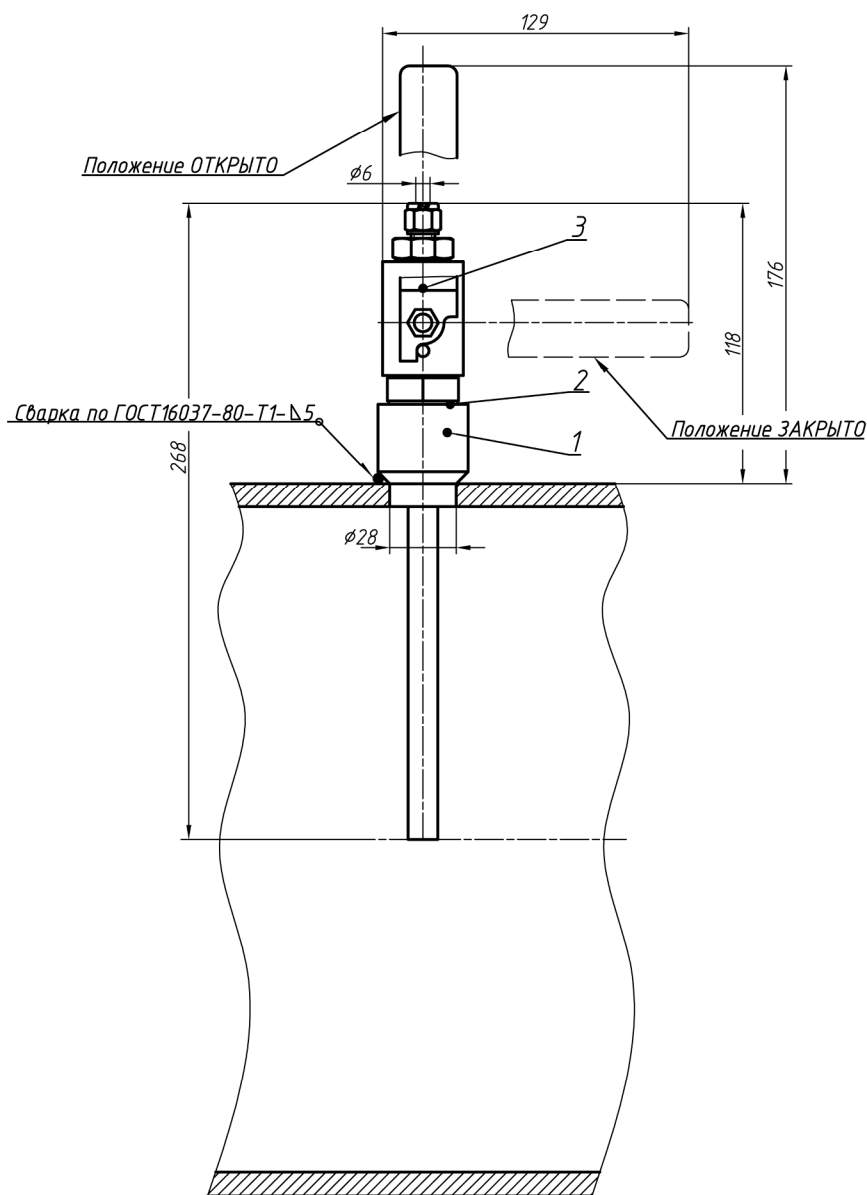


Рисунок И.2

Приложение К

(обязательное)

Система дополнительного охлаждения «Model-001». Общий вид, габаритные и присоединительные размеры

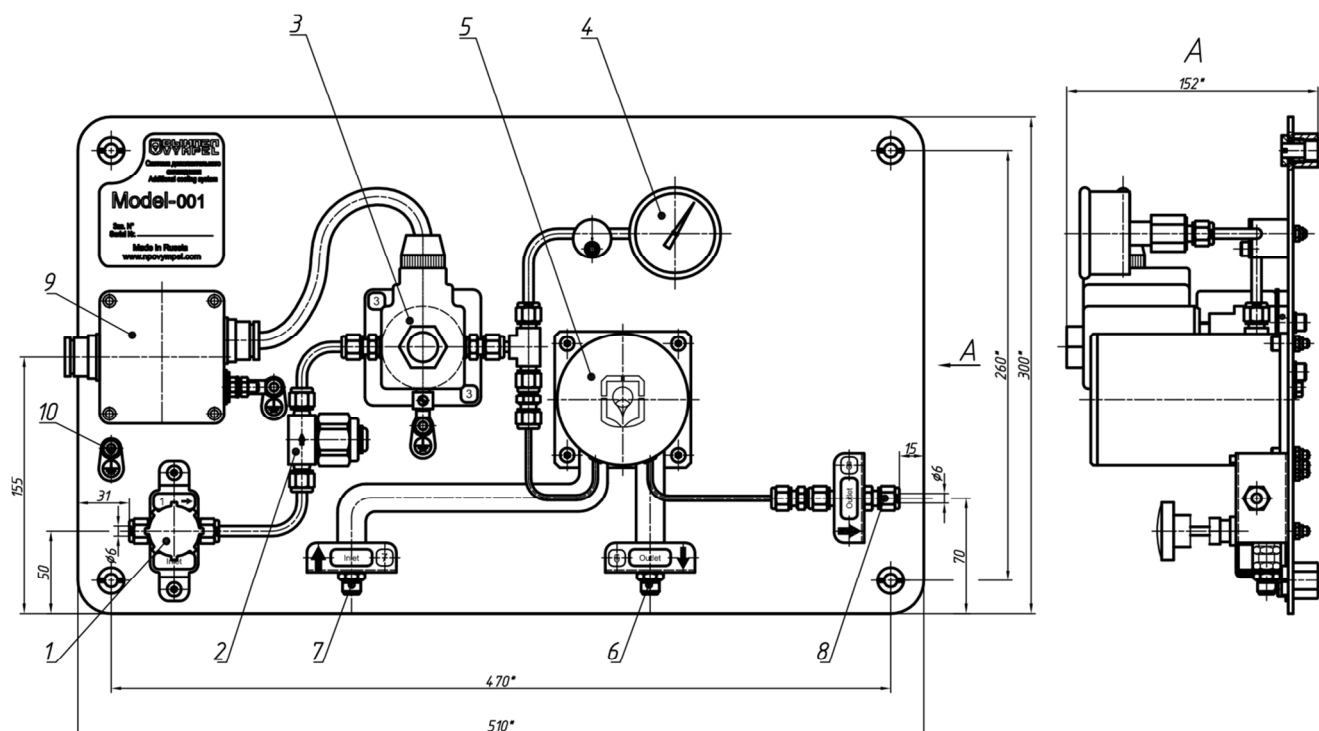


Рисунок К.1

Таблица К.1

Поз.	Обозначение	Наименование	Кол.
1	V15B-D-6M-R-S	Игольчатый кран	1
2	V76A-D-6M-15-S	Фильтр	1
3	ВМПЛ4.465.001	Клапан электромагнитный	1
4	Модель 213.53.50	Манометр 0...160 bar	1
5	ВМПЛ6.452.003	Теплообменник	1
6	DUB-3M-SA	Муфта с монтажной гайкой	1
7	DUB-3M-SA	Муфта с монтажной гайкой	1
8	DUB-6M-SA	Муфта с монтажной гайкой	1
9	ВРGC01.00-029 ВО	Клеммная коробка	1
10	ВМПЛ8.942.001	Зажим заземления	1

Приложение Л

(обязательное)

Система дополнительного охлаждения «Model-001». Газовая схема

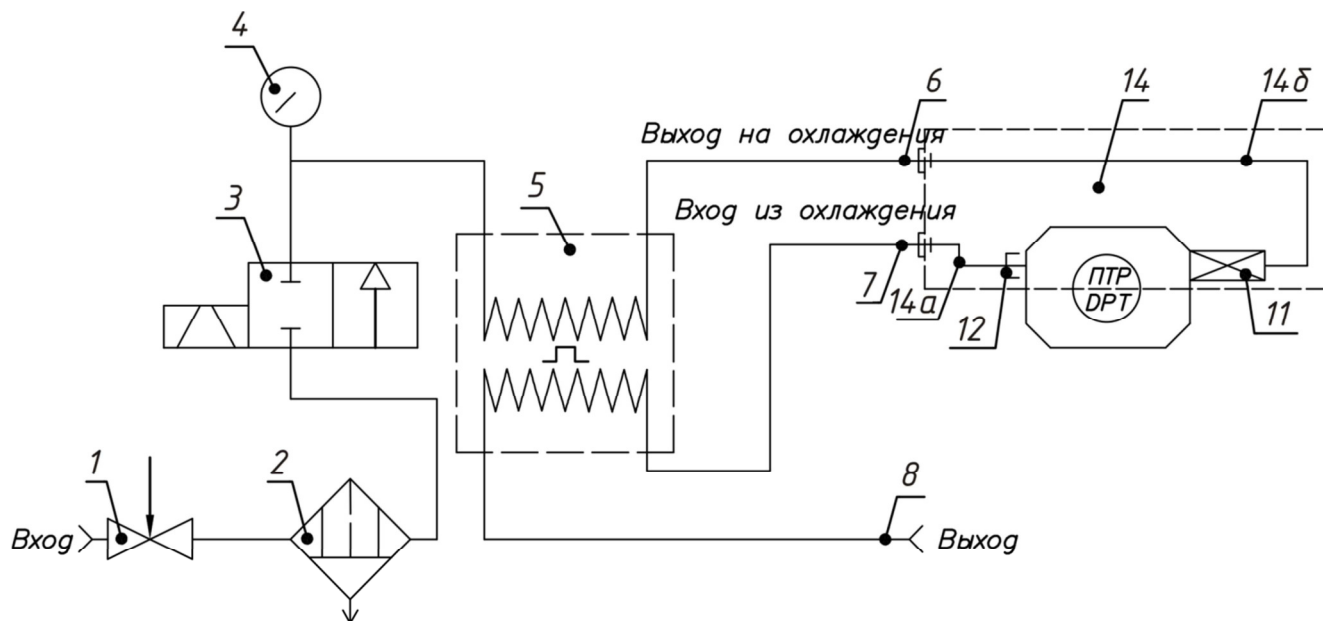


Рисунок Л.1

Таблица Л.1

Поз.	Обозначение	Наименование	Кол.
1	V15B-D-6M-R-S	Игольчатый клапан	1
2	V76A-D-6M-15-S	Фильтр	1
3	ВМПЛ4.465.001	Клапан электромагнитный	1
4	Модель 213.53.50	Манометр 0...160 bar	1
5	ВМПЛ6.452.003	Теплообменник	1
6	DUB-3M-SA	Муфта с монтажной гайкой	1
7	DUB-3M-SA	Муфта с монтажной гайкой	1
8	DUB-6M-SA	Муфта с монтажной гайкой	1
11	DMC3M-2G-NTA-SA	Штуцер с наружной резьбой (дроссель)	1
12	DMC3M-2G-SA	Штуцер с наружной резьбой	1
13	DGV-2-S	Шайба	2
14 а, б	ВМПЛ4.078.011	Комплект подачи хладагента	1

Приложение М

(обязательное)

Система дополнительного охлаждения «Model-001». Монтажный чертёж

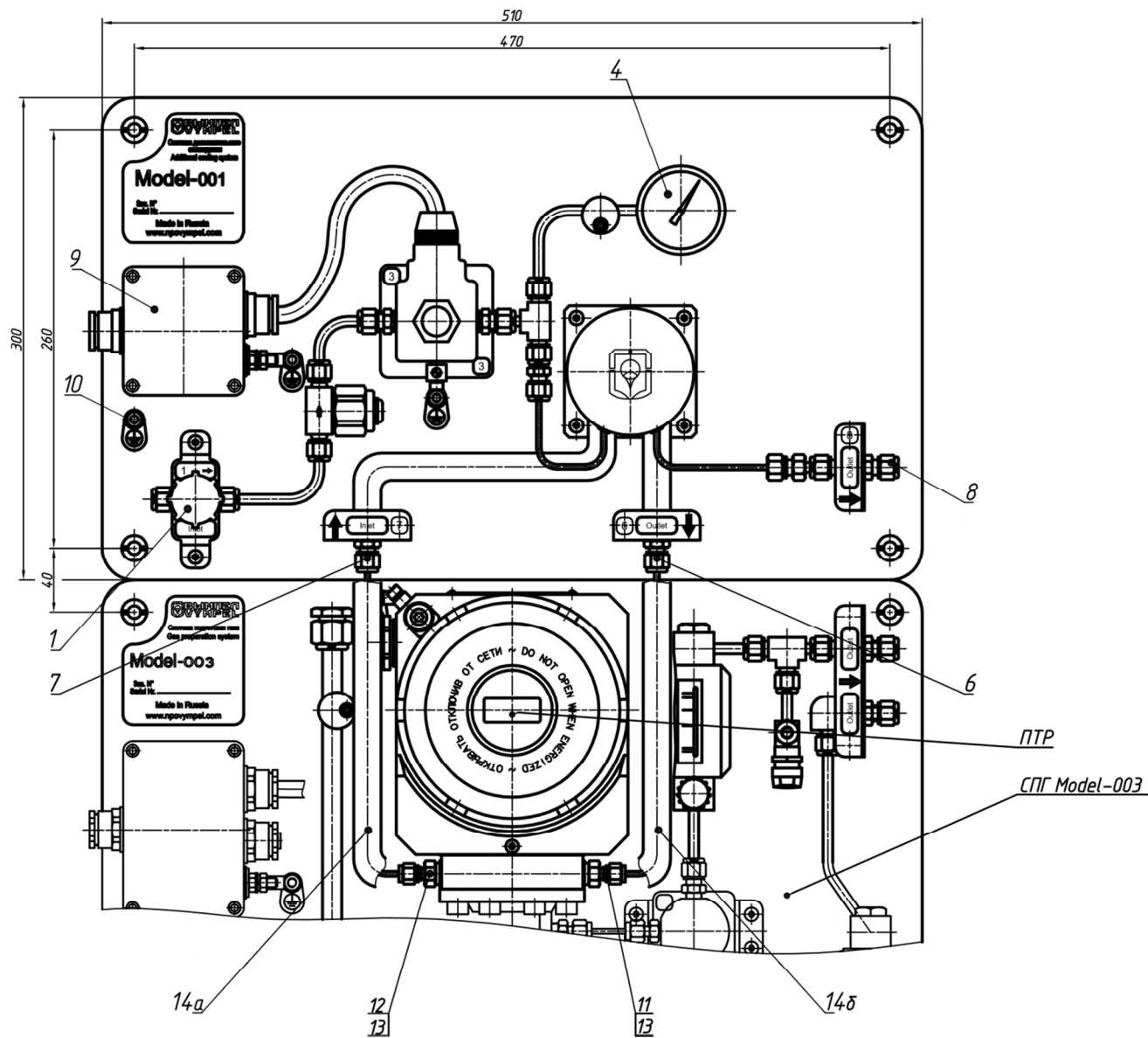


Рисунок М.1

Таблица М.1

Поз.	Обозначение	Название	Кол.
1	V15B-D-6M-R-S	Игольчатый кран	1
4	Модель 213.53.50	Манометр 0...160 bar	1
6	DUB-3M-SA	Муфта с монтажной гайкой	1
7	DUB-3M-SA	Муфта с монтажной гайкой	1
8	DUB-6M-SA	Муфта с монтажной гайкой	1
9	BPGC01.00-029 BO	Клеммная коробка	1

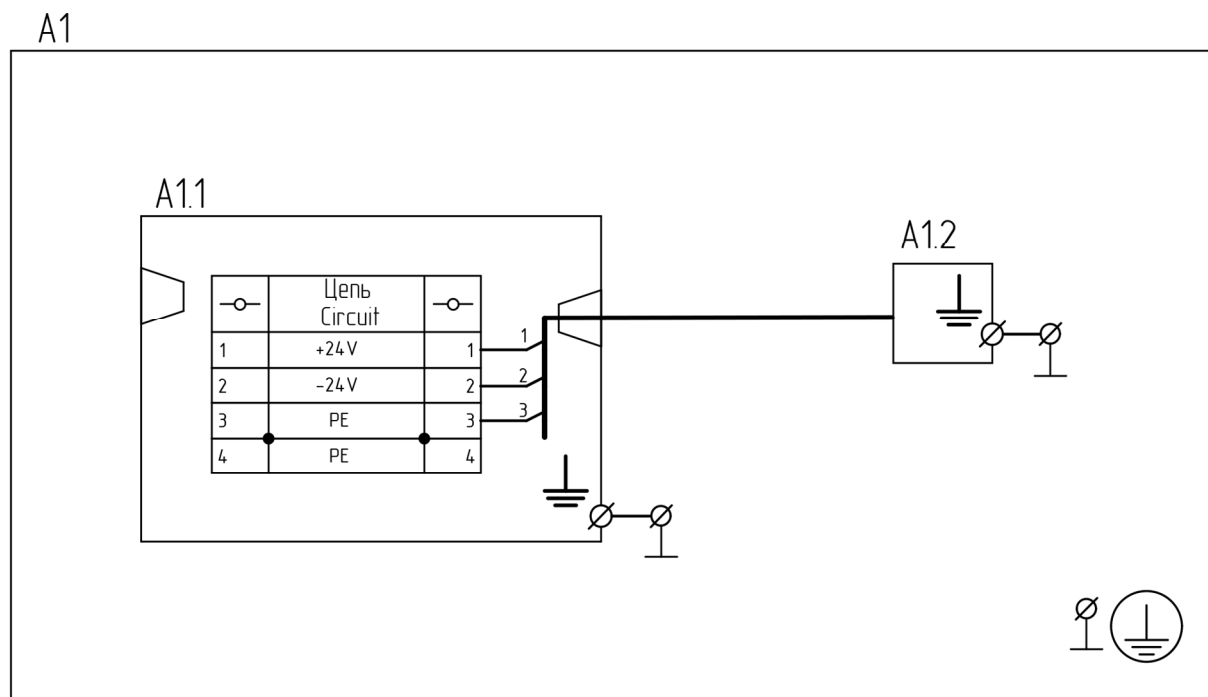
Продолжение таблицы М.1

10	ВМПЛ8.942.001	Шайба	1
11	DMC3M-2G-NTA-SA	Штуцер с наружной резьбой (дроссель)	1
12	DMC3M-2G-SA	Штуцер с наружной резьбой	1
13	DGV-2-S	Шайба	2
14 а, б	ВМПЛ4.078.011	Комплект подачи хладагента	1

Приложение Н

(обязательное)

Система дополнительного охлаждения «Model-001». Схема электрическая подключений



1. Цепи соединения с корпусом выполнить латунными шинами.

2. Гермоввод “~220V; 50Hz” - диаметр кабеля 6,1...11,7 мм.

Зона	Поз. обознач.	Наименование	Кол.	Примечание
	A1	Система охлаждения ВМП/Л2.848.004	1	Вымпел
	A1.1	Коробка клеммная ВРГС01.00-029	1	Атекс Электро
	A1.2	Клапан электромагнитный ВМП/Л4.465.001	1	Вымпел

Рисунок Н.1

Приложение П

(справочное)

Примеры установки контрольных приборов серии «Hygrovision» на СПГ «Model-003»



Рисунок П.1 — СПГ «Model-003» с анализатором «Hygrovision-BL»



Рисунок П.2 — СПГ «Model-003» с измерителем «Hygrovision-mini»

Перечень принятых сокращений

Комплект ТР и ТКУ — комплект для измерения точки росы и температуры конденсации углеводородов;

ПТР или преобразователь — Преобразователь точки росы «КОНГ-Прима-2М»;

СДО — Система дополнительного охлаждения;

СПГ или СПГ «Model-003» — система подготовки газа «Model-003».

